

Oznacz nas!
#travelcampexplore



Kara Kum S

namiot dachowy



offlander.pl

[@offlanderpolska](https://www.instagram.com/offlanderpolska)



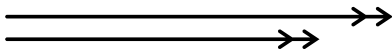
Dziękujemy za zakup!

Cieszymy się, że wybrałeś nasz namiot, aby towarzyszył Ci w podróżach. Mamy nadzieję, że pomoże Ci osiągnąć wolność i niezależność, której potrzebujesz. Życzymy Ci samych przyjemnych chwil i niezapomnianych wyjazdów.

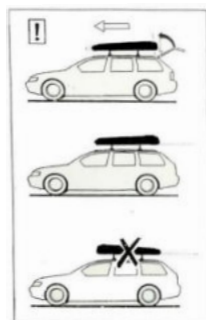
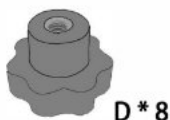
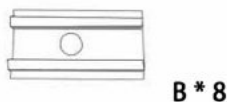
*Oznacz nas **#travelcampexplore** w swoich mediach społecznościowych i stań się częścią podróżniczej społeczności **@offlanderpolska**.*

team OFFLANDER

**zobacz
nasze filmy!**



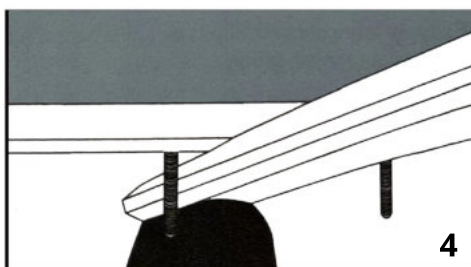
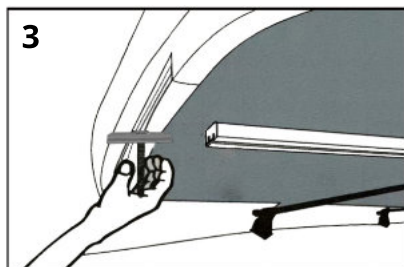
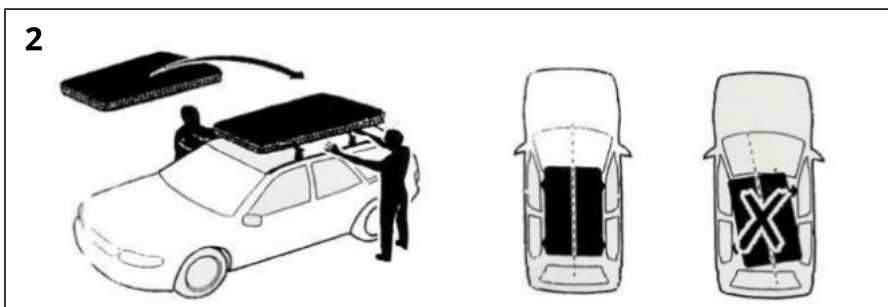
ELEMENTY MONTAŻOWE

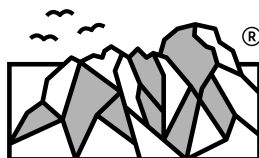
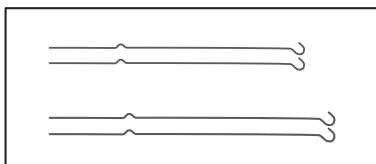
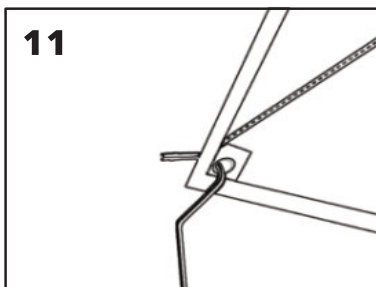
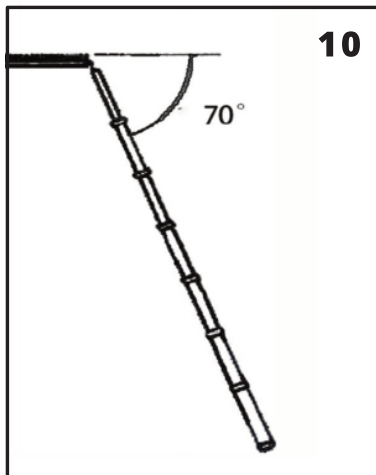
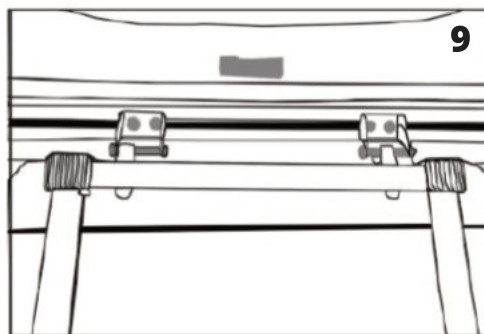
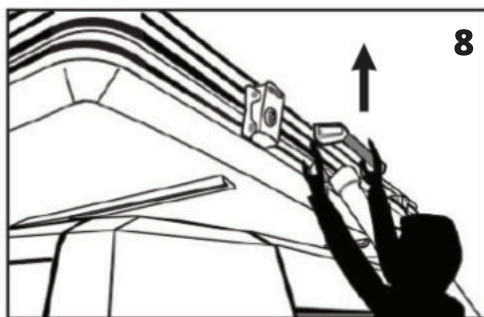
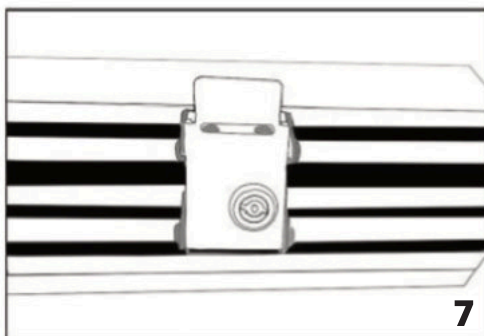
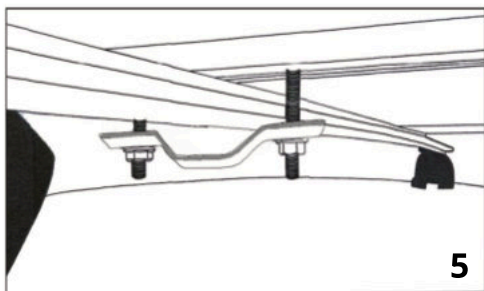


MONTAŻ | OTWIERANIE I SKŁADANIE NAMIOTU

1. Ostrożnie rozpakuj namiot. Otwórz go i wyjmij worek z elementami montażowymi.
2. Bezpiecznie unieś namiot dachowy i umieść go na poprzeczkach dachowych lub platformie dachowej. Przy tym kroku **skorzystaj z pomocy drugiej osoby**. Upewnij się, że poprzeczki utrzymają wagę namiotu oraz osób, które będą w nim spały.
3. Śruby (E) włóż do aluminiowych blaszek (B). Włóż 2 śruby z blaszkami do każdego końca aluminiowej szyny na spodzie namiotu. Podnieś nieco namiot dachowy i przesunij po 1 śrubie na drugą stronę poprzeczek.
4. Wyreguluj namiot tak, aby był wyśrodkowany i stabilny.
5. Po wyregulowaniu wsuń uchwyty (A) tworząc obejmę na relingach. Powtórz tę czynność dla wszystkich 4 uchwytów.
6. Dokręć śruby mocowania namiotu za pomocą nakrętek (D). Podczas podróży regularnie sprawdzaj, czy się nie poluzowały. Na końce szyn załóż zaślepki maskujące (C)
7. Otwórz zamki i/lub zatrzaski na pokrywie.
8. Unieś lekko pokrywę, namiot otworzy się automatycznie. Odepnij taśmę spinającą materiał namiotu przynajmniej z jednej strony.
9. Wyciągnij i rozłóż drabinę. Przymocuj ją do specjalnych uchwytów.
10. Dostosuj wysokość drabiny. Powinna być ustawiona tak, aby opierała się o ziemię w odległości nie większej niż 1 metr od krawędzi podłogi namiotu w okolicach 70 - 75 stopni.

11. Aby rozłożyć zadaszenia, włóż metalowe pręty pod kątem do otworów w podstawie, a następnie zaczepek haki o otwory w zadaszeniach.
12. Zamknij namiot, wykonując powyższe czynności w odwrotnej kolejności. Aby zamknąć pokrywę, pociągnij za linkę pokrywy. Jeśli okna pozostały zamknięte namiot, wypychając powietrze, będzie zamykał się wolniej. Zamknij jeden z zaczepów tak, aby pokrywa nie otwierała się pod wpływem siłowników. Schowaj materiał po lewej i prawej stronie, odchylając lekko skorupę. Gdy schowasz cały materiał, dociągnij wszystkie zaczepy lewo-prawo, aż ujdzie całe powietrze z namiotu. Czynność trzeba powtórzyć kilka razy.





OFFFLANDER

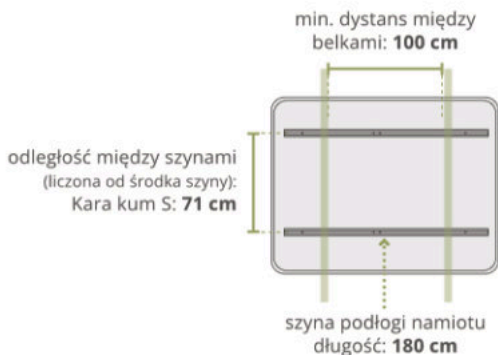
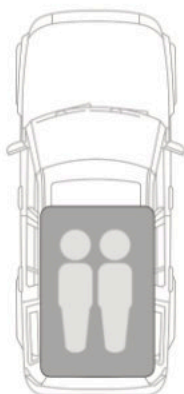
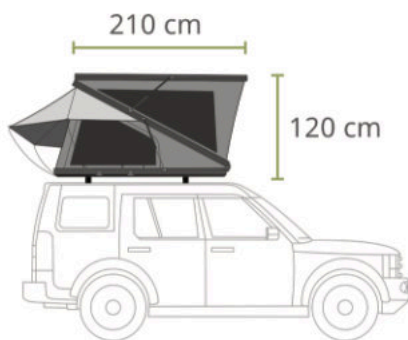
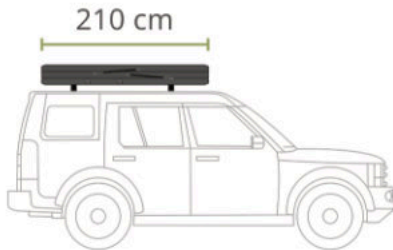
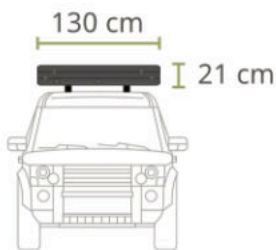
WAŻNE INFORMACJE I WSKAZÓWKI

- 1. Nie montuj namiotu samodzielnie**, skorzystaj z pomocy drugiej osoby. Ułatwi Ci to montaż i jednocześnie wyeliminuje ryzyko kontuzji lub uszkodzenia namiotu lub samochodu.
- 2. Sprawdź stabilność mocowania namiotu do belek montażowych lub platformy dachowej. Sprawdź regularnie, czy wszystkie nakrętki i mocowania są dokręcone.** Przed każdą jazdą samochodem koniecznie upewnij się, czy namiot jest poprawnie zamknięty.
- 3. Zalecana maksymalna prędkość samochodu z namiotem na dachu to 100 km/h. Nigdy nie przekraczaj maksymalnej prędkości** na drodze i jedź zgodnie z obowiązującym prawem drogowym. Podczas jazdy z namiotem dachowym usłyszec możesz świsty wytwarzane przez powietrze, które dostaje się pomiędzy namiot a dach pojazdu. Montaż owiewki w dużej mierze redukuje to zjawisko.
- 4. Nigdy nie jedź samochodem z rozłożonym namiotem** na dachu.
- 5. Zachowaj ostrożność** podczas jazdy w terenie lub wjazdu w miejsca z ograniczoną wysokością. Namiot jest odporny na otarcia i uderzenia małymi i średnimi gałęziami. Jeżeli zahaczysz o coś większego, zatrzymaj się i dokonaj inspekcji wizualnej oraz sprawdź mocowania i łączenia z dachem samochodu.
- 6. Koniecznie przewietrz namiot przed pierwszym użyciem.** Przez pierwsze kilka godzin użytkowania namiot wydzielać może zapach środków impregnujących wykorzystanych w procesie produkcji. Dlatego też zalecamy wietrzenie i suszenie namiotu przed każdym użyciem. Zabrudzony po dłuższych wyprawach materac należy wywietrzyć, a pokrowiec wyprać.
- 7. Zalecamy demontaż namiotu w sytuacji, gdy nie używasz go przez dłuższy czas.** W przypadku większych samochodów oraz tych wyposażonych w platformy dachowe siły działające na strukturę dachu nie są tak duże, jak przy montażu na standardowych belkach samochodowych. Nie ma wówczas konieczności ściągania namiotu z dachu pojazdu przy dłuższej przerwie w użytkowaniu.
- 8. Pamiętaj o wysuszeniu mokrego namiotu.** Zapewnij odpowiednią wentylację w trakcie użytkowania. Zebrana para wodna może szybko zamienić się w pleśń lub nieprzyjemny nalot wewnątrz namiotu. Namiot najlepiej wietrzyć po i/lub przed każdą nocą. Należy w tym celu otworzyć wszystkie okna i zapewnić cyrkulację powietrza, również pod materacem.
- 9. Aby uniknąć nadmiernej kondensacji w namiocie, zostawiaj przynajmniej małe szczeliny w otworach okiennych, aby para wodna mogła się przez nie ulotnić.** Nawet niewielka ilość wody, która osiadzie w namiocie, przyczynić się może do powstawania pleśni. Szczelne zamknięcie namiotu przy niższych temperaturach jedynie w znikomym stopniu przyczyni się do poprawienia warunków cieplnych w jego wnętrzu. Zamiast tego polecamy ciepłe śpiwory, białinę termoaktywną lub ogrzewanie postojowe.
- 10. Drabinę ustawiaj na równym podłożu i odpowiednio zablokuj.** Pamiętaj, że w zależności od warunków atmosferycznych, stopnie mogą być śliskie.
- 11. Drabinka ustawiona na nierównym podłożu, łatwo ulec może uszkodzeniu.** Zadbaj o to, aby dobrze ją zabezpieczyć — jeżeli się przesuwą, zablokuj ją kamieniem lub wbitym w ziemię śledziem. W ostateczności możesz również przestawić samochód w bardziej odpowiednie miejsce. Drabinka powinna być ustawiona po kątem około 75 stopni, aby zapewnić odpowiednią podporę podłożu namiotu. Regulowanie drabinki pozwoli na dostosowanie jej długości do terenu i wysokości samochodu.

12. **Nie używaj otwartego ognia we wnętrzu namiotu.** Namiot trzymaj z daleka od źródeł ognia oraz innych źródeł ciepła, takich jak grill, ognisko, ogrzewanie typu farelka itp.
13. Przed zamontowaniem namiotu upewnij się, że Twój dach i relingi wytrzymają ciężar namiotu (patrz: specyfikacja techniczna).
14. **Nie chodź po skorupie namiotu.** Punktowa siła nacisku może spowodować uszkodzenie elementów wewnątrz i na zewnątrz namiotu.
15. Upewnij się, że przechowujesz suchy namiot. Długotrwałe narażenie tkaniny na wilgoć przyczynić się może do powstawania pleśni, nieprzyjemnego zapachu i odbarwienia elementów namiotu. Zalecamy impregnację tropiku przed każdym sezonem biwakowym. Odpowiedni do tego będzie standardowy środek impregnujący na bazie silikonu do wszystkich rodzajów materiałów, który znajdziesz w większości sklepów z namiotami.
16. Producent nie ponosi odpowiedzialności za nieodpowiednie użytkowanie, przechowywanie, transport produktu na samochodzie oraz brak regularnej konserwacji. Jeżeli masz jakieś pytania, skontaktuj się z nami.

ZASADY GWARANCJI

1. Sprzedawca w imieniu Gwaranta udziela gwarancji na zakupiony towar w okresie 24 miesięcy od daty sprzedaży.
2. Wszelkie reklamacje powinny być zgłaszane w miejscu zakupu towaru.
3. Wady lub uszkodzenia sprzętu ujawnione w okresie gwarancji będą bezpłatnie usuwane w możliwie najkrótszym czasie. Standardowa procedura nie przewiduje terminu dłuższego niż 14 dni roboczych od daty dostarczenia reklamowanego produktu do Serwisu. Okres usunięcia usterki może ulec wydłużeniu w sytuacjach nietypowych i nieobjętych standardową procedurą. W przypadku takiej ewentualności będą Państwo informowani o statusie reklamacji przez Serwis lub Sprzedawcę.
4. Gwarancją nie są objęte uszkodzenia powstałe w wyniku:
 - niewłaściwego użytkowania i przechowywania namiotu oraz transportu,
 - niewłaściwej konserwacji lub jej braku,
 - dokonywania samodzielnych napraw, przeróbek lub zmian konstrukcyjnych bez wcześniejszej konsultacji z autoryzowanym serwisem,
 - zaniedbania przez użytkownika (np. odbarwienie tkaniny lub pokrywy, brak impregnacji).
5. Uszkodzony namiot dostarcza do punktu sprzedaży nabywca.
6. Konsument jest zobowiązany do zapoznania się z instrukcją i przestrzegać warunków bezpieczeństwa podczas użytkowania namiotu.
7. Użytkowanie produktu niezgodnie z jego przeznaczeniem oraz warunkami określonymi w Instrukcji Obsługi powoduje utratę Gwarancji.



Waga: 80 kg | **Maksymalne obciążenie statyczne** (w postoju): 300 kg | **Wymiary materaca:** 200 x 120 x 5 cm
Dołączone uchwyty montażowe: pasują do poprzeczek samochodowych o wysokości do 3 cm i szerokości do 9 cm
Materiał wykonania: mieszanka bawełny z poliestrem o gęstości 280G (PU 2000 mm) | **Tropik:** Oxford 420D (PU 2000–3000 mm) | **Podłóżo:** aluminium | **Materac:** niedefornująca gąbka Memory Foam | **Drabina teleskopowa:** aluminium, tworzywo sztuczne | **Pokrywa:** aluminium